



immax  
**neo**  
Intelligent friendly light



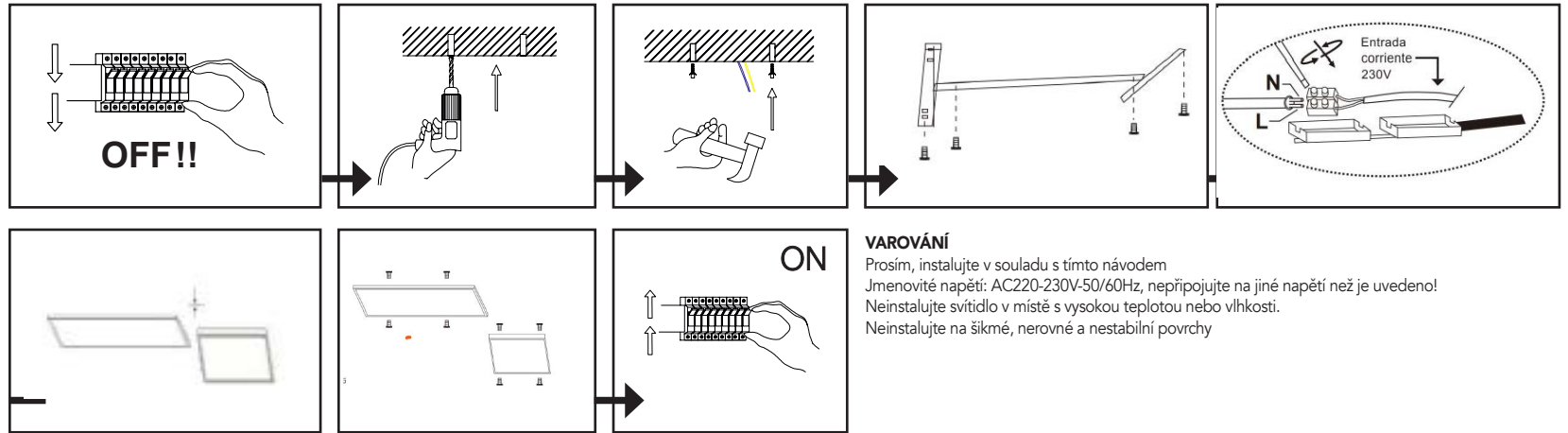
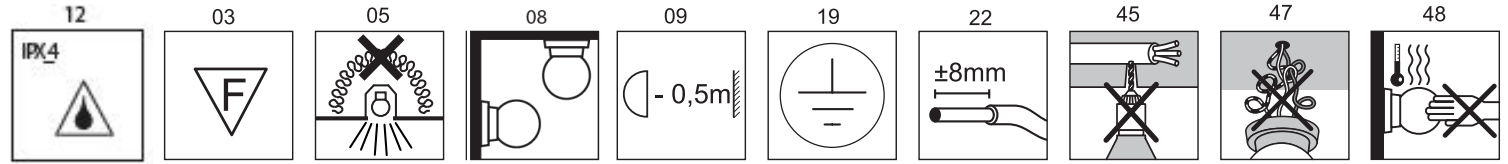
07276L / 07277L / 07278L / 07279L

Vstupní napětí: AC220-230V-50/60Hz

Příkon: 50W

Svítilivost: 5200lm

IP44



**VAROVÁNÍ**

Prosím, instalujte v souladu s tímto návodem  
Jmenovité napětí: AC220-230V-50/60Hz, nepřipojujte na jiné napětí než je uvedeno!  
Neinstalujte svítidlo v místě s vysokou teplotou nebo vlhkostí.  
Neinstalujte na šikmé, nerovné a nestabilní povrchy

**MONTÁŽNÍ MANUÁL**

1. Před instalací svítidla vypněte pojistky.
2. Aby bylo možné tento produkt bezpečně nainstalovat, jsou vyžadovány minimálně 2 osoby.
3. Elektroinstalační práce smí provádět jen kvalifikovaný pracovník dle ČSN.
4. Pokud jste se ujistili, že je elektrina bezpečně vypnuta, můžete se pus-tit do samotné instalace svítidla. Při montáži postupujte dle přiloženého originálního návodu od výrobce.
5. Vybalte svítidlo z transportního obalu a rozložte svítidlo na měkkou podložku.
6. Připevněte základnu svítidla na strop pomocí šroubů.
7. Připojte vodičí kabel do svorkovnice napájecího zdroje.
8. Připevněte svítidlo k základně.

**PRODUKTOVÝ LIST**

Poznámka: Obrázky produktu jsou pouze orientační. Obrázek produktu může být zobrazen s rozdílně oproti skutečnému výrobku.

Upozornění:

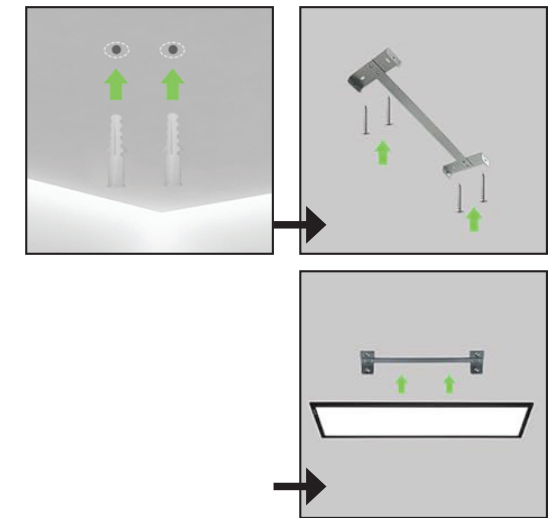
- Čištění povrchu – svítidlo otřete suchou, měkkou, bavlněnou tkaninou
- Pouze plastový kryt, lze otírat vlhčeným hadříkem
- Nepoužívejte žádné jiné čisticí prostředky.
- Zdroj světla je nenahraditelný.
- Pokud dojde k poruše výrobku, sami nikdy výrobek neopravujte, ani nerozebírejte,
- Pokud dojde k mechanickému poškození, výrobek ztrácí nárok na reklamační řízení.
- Záruka produktu
- Záruční servis tohoto výrobku je přísně v souladu s předpisy pro spotřebitele a zákonem o kvalitě výrobků v České republice.

**ZÁRUČNÍ PODMÍNKY**

Záruka na produkt zaniká v případě:

- Neoprávněné údržby, nesprávného použití,
- Dojde-li k mechanickému poškození jakékoli části výrobku,
- Dojde-li k nasátí či znehodnocení tekutinou,
- Také při nesprávné montáži či zásahu do svítidla dochází k ukončení záruky na svítidlo
- Dojde-li k pozměnění či roztrhání produktového štítku, nebo pokud je svítidlo zcela bez produktového štítku.
- Při překročení doby platnosti záruky; (2roky)
- Při škodě způsobené vyšší mocí;
- Při selhání výkonu způsobeném člověkem, včetně použití stmívače/ neurčeného napětí/neurčeného prostředí.

**INSTALACE**



Výrobce / Producer: IMMAX, Pohoří 703, 742 85, Vřesina, Czech Republic, EU Vyrobeno v P.R.C / Made in P.R.C.



immax  
**neo**  
Intelligent friendly light



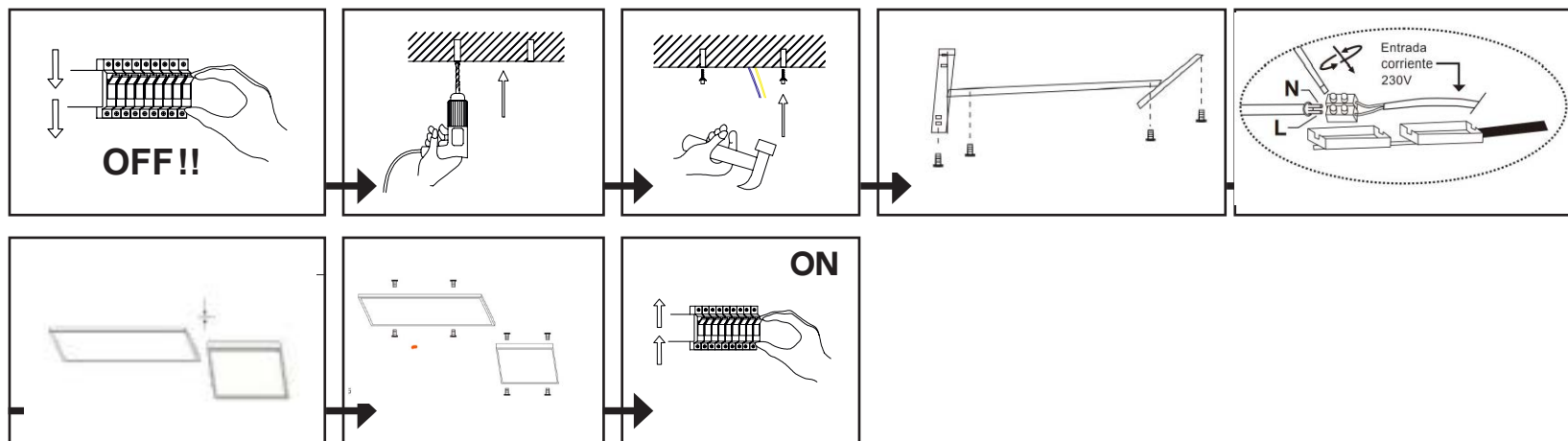
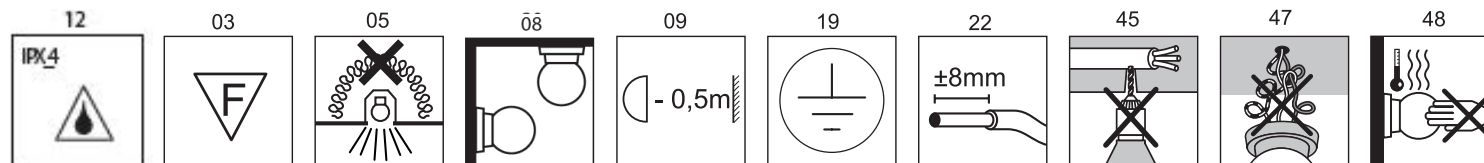
07276L / 07277L / 07278L / 07279L

Vstupné napätie: AC220-230V-50/60Hz

Príkon: 50 W

Svietivosť: 5200 lm

IP44



#### MONTÁŽNY NÁVOD

1. Pred montážou svietidla vypnite poistky.
2. Na bezpečnú inštaláciu tohto výrobku sú potrebné minimálne 2 osoby.
3. Elektroinštalačné práce smie vykonávať len kvalifikovaná osoba v súlade s EN.
4. Po zabezpečení bezpečného vypnutia elektrického prúdu môžete pokračovať v samotnej inštalácii svietidla. Pri inštalácii postupujte podľa priloženého originálneho návodu od výrobcu.
5. Svietidlo vybalte z prepravného obalu a rozložte ho na mäkkú podložku.
6. Pripevnite základňu svietidla k stropu pomocou skrutiek.
7. Pripojte vodiaci kábel k svorkovnici napájania.
8. Pripevnite svietidlo k základni.

#### UPOZORNENIE

Pri inštalácii postupujte podľa týchto pokynov  
Menovité napätie: AC220-230V-50/60Hz, nepripájajte na iné napätie, ako je uvedené! Svietidlo neinstalujte na mieste s vysokou teplotou alebo vlhkosťou.  
Neinstalujte na sýkmych, nerovných alebo nestabilných povrchoch

#### PRODUKTOVÝ LIST

Poznámka: Obrázky produktu sú iba orientačné.

Obrázok produktu môže byť zobrazený s drobnými rozdielmi oproti skutočnému výrobku.

Upozornenie:

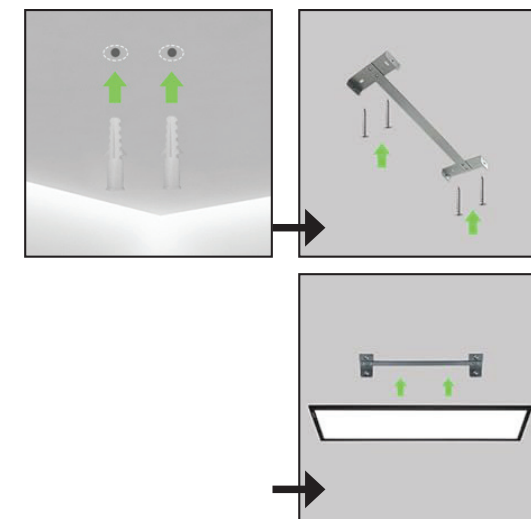
- Čistenie povrchu - svietidlo utrite suchou, mäkkou, bavlnenou tkaninou
- Iba plastový kryt, je možné utierať vlhčenou handričkou
- Nepoužívajte žiadne iné čistiace prostriedky.
- Zdroj svetla je nenahraditeľný.
- Pokiaľ dôjde k poruche výrobku, sami nikdy výrobok neopravujte, ani nerozoberajte,
- Pokiaľ dôjde k mechanickému poškodeniu, výrobok stráca nárok na reklamačné konanie.
- Záruka produktu
- Záručný servis tohto výrobku je prísne v súlade s predpismi pre spotrebiteľov a zákonom kvalite výrobkov v Českej republike.

#### ZÁRUČNÉ PODMIENKY

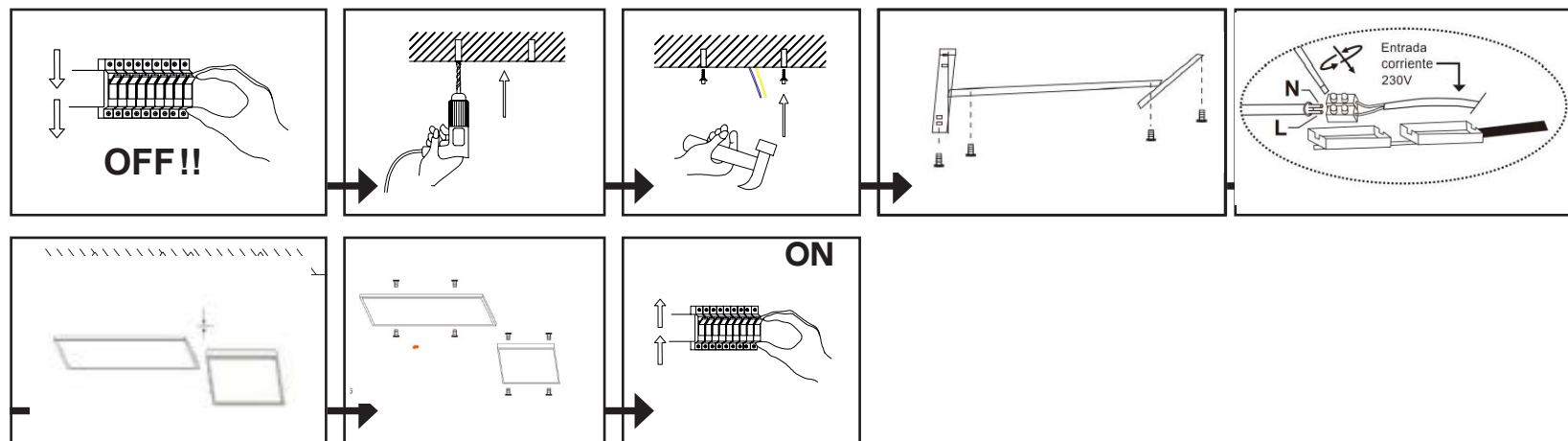
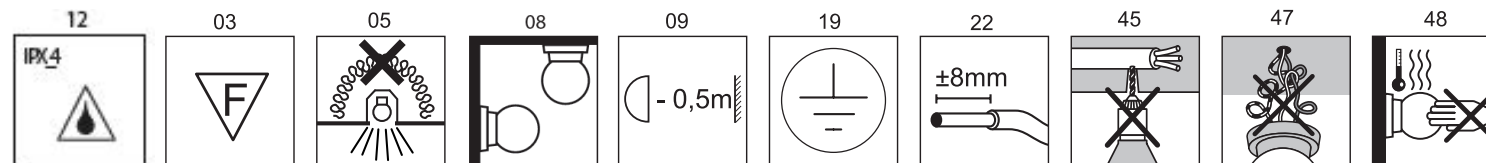
Záruka na produkt zaniká v prípade:

- Neoprávnené údržby, nesprávneho použitia,
- Ak dôjde k mechanickému poškodeniu akejkoľvek časti výrobku,
- Ak dôjde k nasatiu či znehodnoteniu tekutinou,
- Tiež pri nesprávnej montáži či zásahu do svietidla dochádza k ukončeniu záruky na svietidlo
- Ak dôjde k pozmeneniu či roztrhaniu produktového štítku, alebo ak je svietidlo úplne bez produktového štítku.
- Pri prekročení doby platnosti záruky; (2roky)
- Pri škode spôsobenej vyššou mocou;
- Pri zlyhaní výkonu spôsobenom človekom, vrátane použitia stmievača/ neurčeného napätia/neurčeného prostredia.

#### INŠTALÁCIA



Výrobca / Producer: IMMAX, Pohorie 703, 742 85, Vresina, Czech Republic, EU Vyrobené v P.R.C / Made in P.R.C.



07276L / 07277L / 07278L / 07279L

Input voltage: AC220-230V-50/60Hz

Power input: 50W

Luminous Intensity: 5200lm

IP44



#### ASSEMBLY MANUAL

1. Switch off the fuses before installing the luminaire.
2. A minimum of 2 people are required to safely install this product.
3. Electrical installation work must only be carried out by a qualified person in accordance with EN.
4. Once you have ensured that the electricity is safely switched off, you can proceed with the actual installation of the luminaire. When installing, follow the enclosed original instructions from the manufacturer.
5. Unpack the luminaire from its transport packaging and unfold the luminaire on a soft mat.
6. Fix the base of the luminaire to the ceiling with screws.
7. Connect the guide cable to the power supply terminal block.
8. Attach the luminaire to the base

#### WARNING

Please install in accordance with these instructions  
Nominal voltage: AC220-230V-50/60Hz, do not connect to any other voltage than that specified! Do not install the luminaire in a place with high temperature or humidity.  
Do not install on sloping, uneven or unstable surfaces.

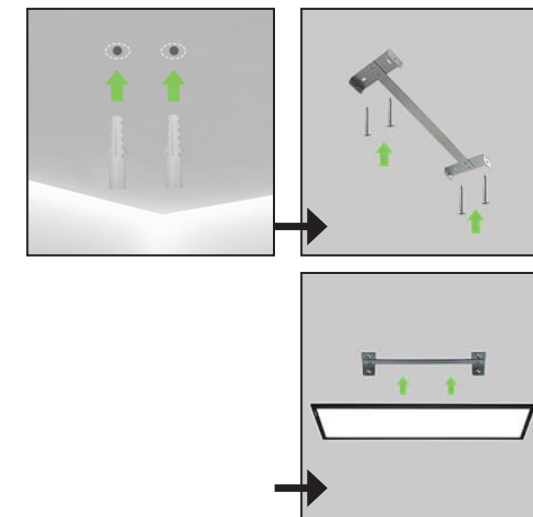
#### PRODUCT SHEET

Note: Product pictures are for reference only.  
The product image may show slight differences from the actual product.  
Notice:  
- Surface cleaning - wipe the luminaire with a dry, soft, cotton cloth  
- Plastic cover only, can be wiped with a damp cloth  
- Do not use any other cleaning agents.  
- The light source is irreplaceable.  
- If the product malfunctions, never repair or disassemble the product yourself,  
- If mechanical damage occurs, the product is no longer eligible for the warranty procedure.  
- Product warranty  
- The warranty service of this product is strictly in accordance with consumer regulations and the law product quality in EU.

#### WARRANTY TERMS AND CONDITIONS

The product warranty is void if:  
- Unauthorized maintenance, improper use,  
- Mechanical damage to any part of the product,  
- If the product is soaked or contaminated by liquid,  
- Also, improper installation or tampering with the luminaire will void the luminaire warranty  
- If the product label is altered or torn, or if the luminaire is completely without a product label.  
- If the warranty period is exceeded; (2 years)  
- In case of damage caused by force majeure;  
- When man-made performance failure, including use of dimmer/undetermined voltage/undetermined environment.

#### INSTALLATION



Producer: IMMAX, Pohří 703, 742 85, Vřesina, Czech Republic, EU  
Made in P.R.C / Made in P.R.C.



immax  
**neo**  
Intelligent friendly light



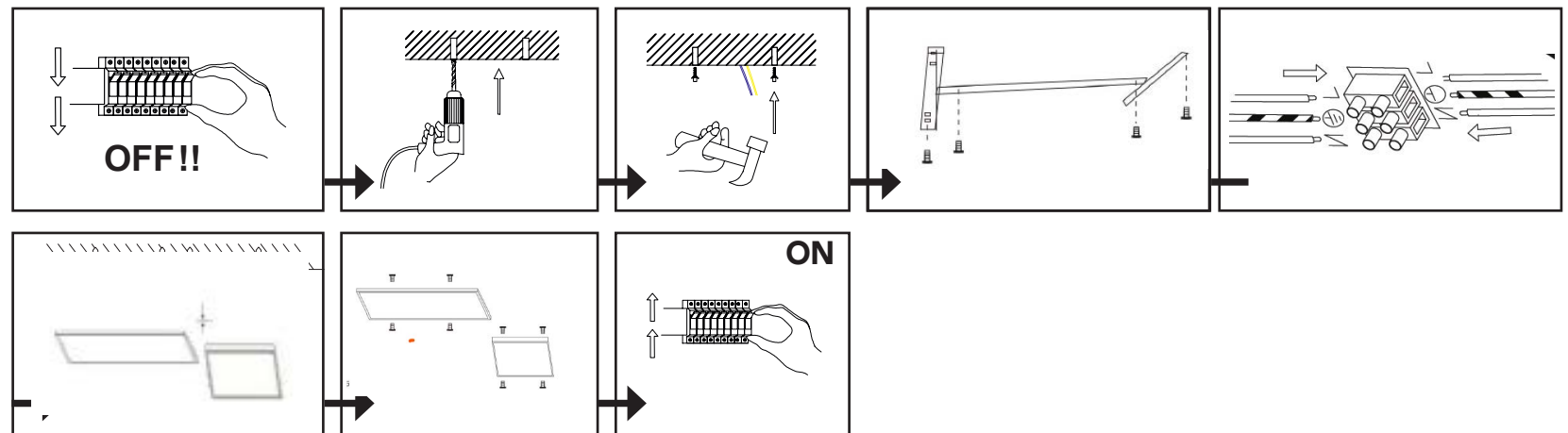
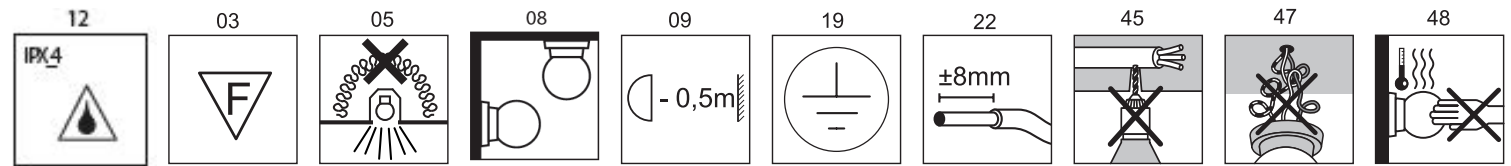
07276L / 07277L / 07278L / 07279L

Eingangsspannung: AC220-230V-50/60Hz

Leistungsaufnahme: 50W

Lichtintensität: 5200lm

SCHUTZART: IP44



### MONTAGEANLEITUNG

- Schalten Sie die Sicherungen aus, bevor Sie die Leuchte montieren.
- Für die sichere Installation dieses Produkts sind mindestens 2 Personen erforderlich.
- Die Elektroinstallation darf nur von einer qualifizierten Person in Übereinstimmung mit den EN durchgeführt werden.
- Nachdem Sie sichergestellt haben, dass der Strom sicher abgeschaltet ist, können Sie mit der eigentlichen Installation der Leuchte fortfahren. Beachten Sie bei der Installation die beiliegende Originalanleitung des Herstellers.
- Packen Sie die Leuchte aus der Transportverpackung aus und entfalten Sie die Leuchte auf einer weichen Unterlage.
- Befestigen Sie den Sockel der Leuchte mit Schrauben an der Decke.
- Schließen Sie das Führungskabel an die Stromversorgungsklemme an.
- Befestigen Sie die Leuchte am Sockel.

### WARNUNG

Bitte installieren Sie die Leuchte unter Beachtung der folgenden

Hinweise

Nennspannung: AC220-230V-50/60Hz, nicht an eine andere als die angegebene Spannung anschließen!

Installieren Sie die Leuchte nicht an einem Ort mit hoher Temperatur oder Feuchtigkeit.

Nicht auf schrägen, unebenen oder instabilen Oberflächen installieren

### PRODUKTBLATT

Hinweis: Die Produktbilder dienen nur als Referenz.

Das Produktbild kann geringfügige Unterschiede zum tatsächlichen Produkt aufweisen.

Hinweis:

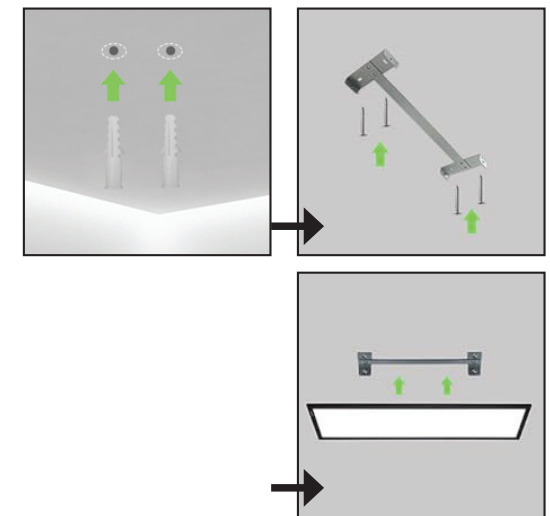
- Oberflächenreinigung - Wischen Sie die Leuchte mit einem trockenen, weichen Baumwolltuch ab.
- Nur Kunststoffhülle, kann mit einem feuchten Tuch abgewischt werden
- Verwenden Sie keine anderen Reinigungsmittel.
- Die Lichtquelle ist unersetzlich.
- Reparieren oder demontieren Sie das Produkt niemals selbst, wenn es eine Fehlfunktion aufweist,
- Bei mechanischen Beschädigungen ist das Produkt von der Garantie ausgeschlossen.
- Produktgarantie
- Die Garantieleistungen für dieses Produkt stehen in strenger Übereinstimmung mit den Verbraucherschutzbestimmungen und dem Gesetz.
- Produktqualitätsvorschriften in der EU.

### GARANTIEBEDINGUNGEN

Die Produktgarantie ist nichtig, wenn:

- Unerlaubte Wartung, unsachgemäße Verwendung,
- Mechanische Schäden an einem Teil des Produkts,
- Wenn das Produkt durchnässt oder mit Flüssigkeit verschmutzt ist,
- Außerdem führt eine unsachgemäße Installation oder ein Eingriff in die Leuchte zum Erlöschen der Garantie für die Leuchte.
- Wenn das Produktetikett verändert oder zerrissen ist, oder wenn die Leuchte ganz ohne Produktetikett ist.
- Wenn die Garantiezeit überschritten ist (2 Jahre)
- Im Falle von Schäden, die durch höhere Gewalt verursacht wurden;
- Bei von Menschen verursachten Leistungsstörungen, einschließlich der Verwendung von Dimmern/unbestimmter Spannung/unbestimmter Umgebung.

### INSTALACE



Produzent: IMMAX, Pohoří 703, 742 85, Vřesina, Tschechische Republik, EU Hergestellt in P.R.C. / Hergestellt in P.R.C.



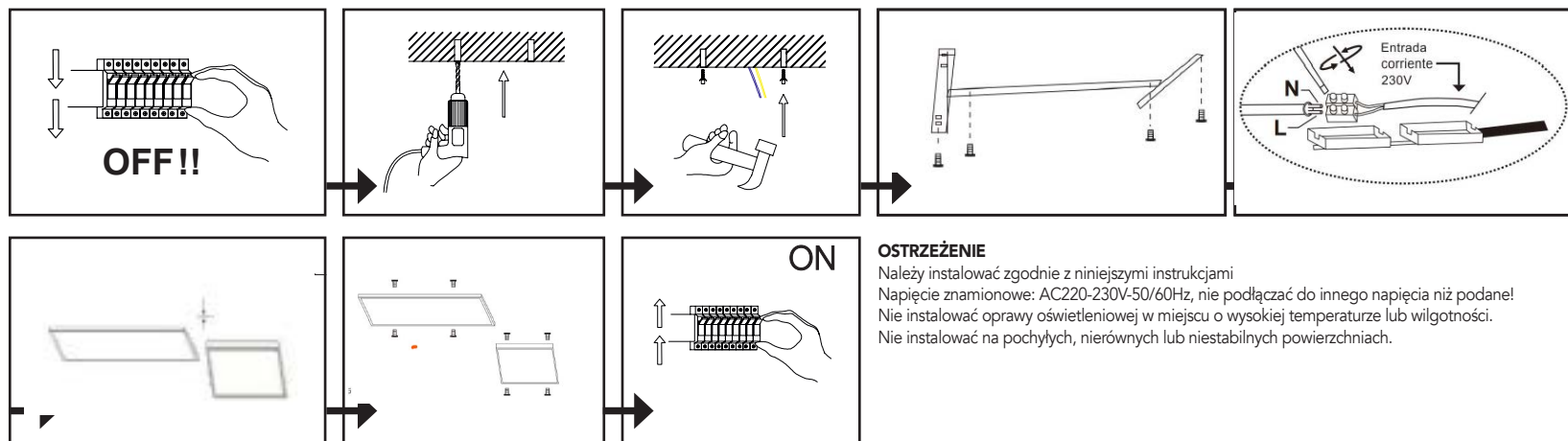
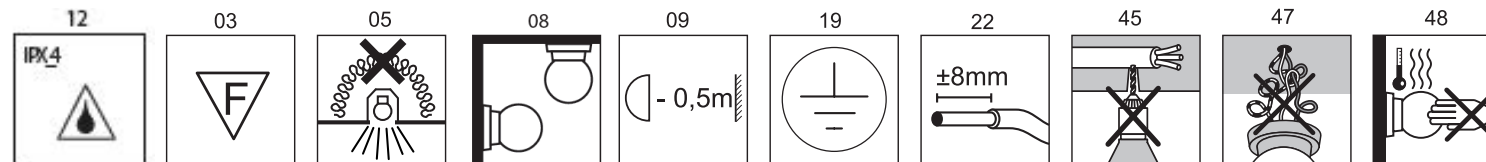
07276L / 07277L / 07278L / 07279L

Napięcie wejściowe: AC220-230V-50/60Hz

Moc wejściowa: 50W

Intensywność światła: 5200lm

IP44



**OSTRZEŻENIE**

Należy instalować zgodnie z niniejszymi instrukcjami  
Napięcie znamionowe: AC220-230V-50/60Hz, nie podłączać do innego napięcia niż podane!  
Nie instalować oprawy oświetleniowej w miejscu o wysokiej temperaturze lub wilgotności.  
Nie instalować na pochyłych, nierównych lub niestabilnych powierzchniach.

**INSTRUKCJA MONTAŻU**

1. Wyłącz bezpieczniki przed instalacją oprawy.
2. Do bezpiecznej instalacji tego produktu wymagane są co najmniej 2 osoby.
3. Prace związane z instalacją elektryczną mogą być wykonywane wyłącznie przez wykwalifikowaną osobę zgodnie z normą EN.
4. Po upewnieniu się, że zasilanie elektryczne jest bezpiecznie wyłączone, można przystąpić do faktycznej instalacji oprawy oświetleniowej. Podczas instalacji należy postępować zgodnie z dołączonymi oryginalnymi instrukcjami producenta.
5. Rozpakować oprawę oświetleniową z opakowania transportowego i rozłożyć ją na miękkiej macie.
6. Przymocuj podstawę oprawy do sufitu za pomocą śrub.
7. Podłącz kabel prowadzący do listwy zaciskowej zasilacza.
8. Przymocuj oprawę oświetleniową do podstawy.

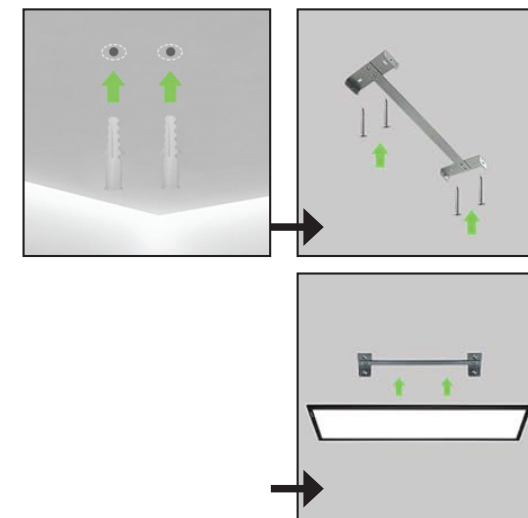
**KARTA PRODUKTU**

Uwaga: Zdjęcia produktów mają charakter poglądowy.  
Zdjęcie produktu może nieznacznie różnić się od rzeczywistego produktu.  
Zawiadomienie:  
- Czyszczenie powierzchni - przetrzeć oprawę suchą, miękką, bawełnianą szmatką  
- Tylko plastikowa osłona, którą można przecierać wilgotną ściereczką  
- Nie należy używać żadnych innych środków czyszczących.  
- Źródło światła jest niezastąpione.  
- Jeśli produkt działa nieprawidłowo, nigdy nie należy go samodzielnie naprawiać ani demontować,  
- Jeśli dojdzie do uszkodzenia mechanicznego, produkt przestaje być objęty procedurą gwarancyjną.  
- Gwarancja na produkt  
- Obsługa gwarancyjna tego produktu jest ściśle zgodna z przepisami konsumentkimi i prawem przepisy dotyczące jakości produktów w UE.

**WARUNKI GWARANCJI**

Gwarancja na produkt jest nieważna, jeśli:  
- Nieuprawniona konserwacja, niewłaściwe użytkowanie,  
- Uszkodzenia mechaniczne dowolnej części produktu,  
- Jeżeli produkt jest zamoczony lub zanieczyszczony cieczą,  
- Ponadto niewłaściwa instalacja lub ingerencja w oprawę powoduje utratę gwarancji na oprawę.  
- Jeżeli etykieta produktu jest zmieniona lub podarta, lub jeżeli oprawa jest całkowicie pozbawiona etykiety produktu.  
- W przypadku przekroczenia okresu gwarancji (2 lata)  
- W przypadku szkód spowodowanych działaniem siły wyższej;  
- W przypadku awarii spowodowanej przez człowieka, w tym użycia ściemniacza/niedokładnego napięcia/niedokładnego środowiska.

**INSTALACJA**



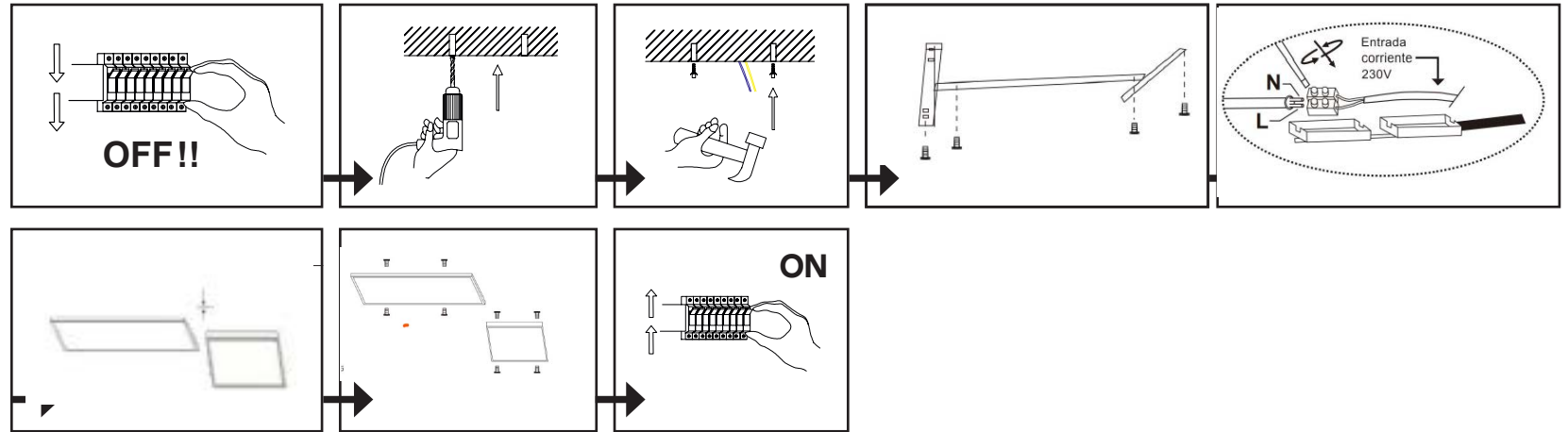
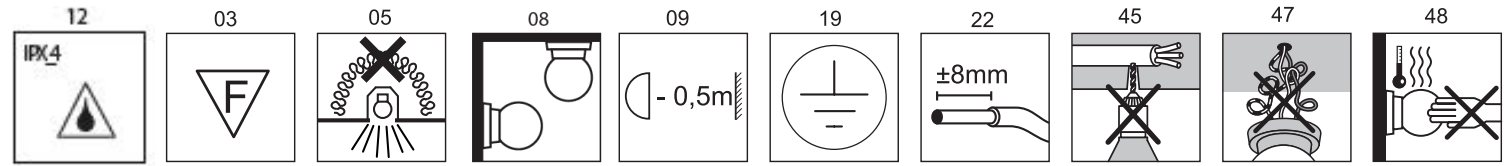
Producent: IMMAX, Pohoří 703, 742 85, Vřesina, Czechy, EU  
Wyprodukowano w ChRL / Wyprodukowano w ChRL



immax  
**neo**  
Intelligent friendly light



**07276L / 07277L / 07278L / 07279L**  
Bemeneti feszültség: AC220-230V-50/60Hz  
Tápfeszültség bemenet: 50W  
Fényerősség: 5200lm  
IP44



#### ÖSSZESZERELÉSI ÚTMUTATÓ

1. A lámpatest felszerelése előtt kapcsolja ki a biztosítékokat.
2. A termék biztonságos beszereléséhez legalább 2 fő szükséges.
3. Az elektromos szerelési munkákat csak szakképzett személy végezheti az EN.
4. Miután meggyőződött arról, hogy az elektromos áram biztonságosan ki van kapcsolva, folytathatja a lámpatest tényleges beszerelését. A beszerelés során kövesse a mellékelt eredeti, a gyártótól származó utasításokat.
5. Csomagolja ki a lámpatestet a szállítási csomagolásból, és terítse ki a lámpatestet egy puha alátételre.
6. Rögzítse a lámpatest talpát a mennyezethez csavarokkal.
7. Csatlakoztassa a vezetőkábelt a tápellátás csatlakozóblokkjához.
8. Rögzítse a lámpatestet az alapra.

#### FIGYELMEZTETÉS

Kérjük, hogy a következő utasításoknak megfelelően telepítse Névleges feszültség: AC220-230V-50/60Hz, ne csatlakoztassa a megadottól eltérő feszültségre! Ne telepítse a lámpatestet magas hőmérsékletű vagy páratartalmú helyre.  
Ne telepítse lejtős, egyenetlen vagy instabil felületekre

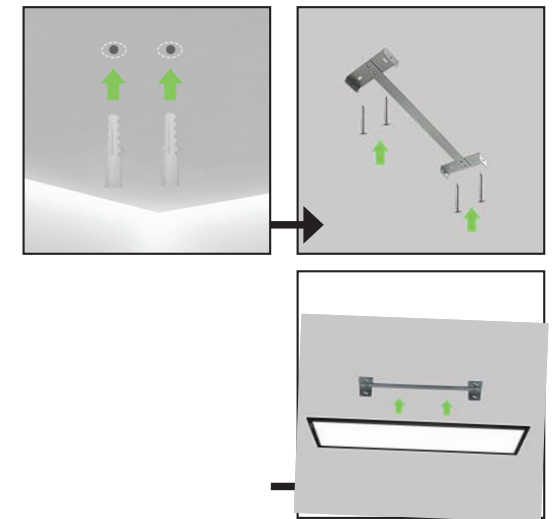
#### TERMÉKLAP

Megjegyzés: A termékeképek csak referenciaként szolgálnak.  
A termék képe enyhe eltéréseket mutathat a tényleges terméktől.  
Értesítés:  
- Felület tisztítása - törölje át a lámpatestet száraz, puha, pamut ruhával.  
- Csak műanyag borítás, nedves ruhával letörölhető  
- Ne használjon más tisztítószerket.  
- A fényforrás pótolhatatlan.  
- Ha a termék meghibásodik, soha ne javítsa vagy szerelje szét a terméket saját maga,  
- Mechanikai sérülés esetén a termék már nem jogosult a garanciális eljárásra.  
- Termékgarancia  
- A termék jótállási szolgáltatása szigorúan a fogyasztóvédelmi előírásoknak és a törvénynek megfelelően történik termékminőségi előírások az EU-ban.

#### JÓTÁLLÁSI FELTÉTELEK

A termékgarancia érvényét veszti, ha:  
- Illetéktelen karbantartás, nem rendeltetésszerű használat,  
- A termék bármely részének mechanikai sérülése,  
- Ha a termék áztatott vagy folyadékkal szennyezett,  
- A lámpatest nem megfelelő felszerelése vagy a lámpatest manipulálása szintén érvényteleníti a lámpatest garanciáját.  
- Ha a termékcímke megváltozott vagy elszakadt, vagy ha a lámpatest teljesen termékcímke nélkül van.  
- Ha a jótállási időszakot túllépte; (2 év)  
- Vis maior által okozott kár esetén;  
- Ember által okozott teljesítményhiba esetén, beleértve a fényerőszabályozó használatát/meghatározatlan feszültséget/meghatározatlan környezetet.

#### TELEPÍTÉS



Gyártó: IMMAX, Pohoří 703, 742 85, Vřesina, Cseh Köztársaság, EU  
Made in P.R.C / Made in P.R.C.